

第30回日本義肢装具士協会学術大会

趣意書・募集要項

◆~~ランチオンセミナー~~

◆~~展示会~~

◆~~マニュファクチャラーズワークショップ~~

◆~~講演集広告~~

◆募金

会 期： 2024年 7月 13日（土）・14日（日）

会 場： 埼玉会館

大会テーマ：「業域の展開」

大 会 長：保谷 純一（公益財団法人 鉄道弘済会 義肢装具サポートセンター）

実行委員長：本道 伸弘（学校法人早稲田医療学園 人間総合科学大学）

副実行委員長：後藤 直生（国立療養所 多磨全生園）

ご挨拶

謹啓

貴社におかれましては、益々ご隆盛のこととお慶び申し上げます。

平素より、公益社団法人 日本義肢装具士協会に格別のご高配を賜り、厚くお礼申し上げます。

この度、第30回日本義肢装具士協会 学術大会を、2024年7月13日(土)・14日(日)の2日間にわたり、さいたま市にあります埼玉会館にて開催させていただくことになりました。東日本支部での開催は、第22回大会から9年ぶりとなります。

本学術大会のテーマを『業域の展開』といたしました。昭和63年に施行された義肢装具士法において義肢装具士は、「医師の指示の下に、義肢及び装具の装着部位の採型並びに義肢及び装具の製作及び身体への適合を行うことを業とする者をいう。」と定義されています。

義肢装具士の「業」が「採型・製作・適合」と定義されてから30年以上が経過しました。この歴史の中で義肢装具士の役割は単に義肢装具を供給する立場から、医療機関や福祉施設において医師・看護師・セラピストなど多数の専門職域と連携し、医療やリハビリテーションに関わる専門職種として対象者を支援するための役割と責務が求められ「展開」を進めてきました。

一方で義肢装具士が身を置く環境や働き方も、義肢装具製作企業の場合にとどまらず広く「展開」されてきました。教育領域・判定機関・病院機関・福祉分野領域・介護分野領域・義肢装具メーカー・車いす領域・海外での活動など、我々が活躍する場も多岐に渡るようになり、今後も義肢装具士の資格・知識・技術を必要とされる「業域」が、さらに広く求められていくと考えます。

本学術大会では、今後の義肢装具士の発展のため、我々が培ってきた「業」の知識・技術・経験の共有、これからの「業」に必要とされる知識などの提案を通じて、義肢装具士の専門性・活躍の場をさらに「展開」していく未来を望むための機会に繋がることを考えております。

大会では対面を基本に多くの方々にご来場いただき、情報交換の場としても展開させていただきたいと考えております。つきましては、本大会で併催します商業展示、講演集広告掲載、ランチョンセミナー、募金について募集致しますので企業の皆様方のご支援、ご参加を賜りますよう宜しくお願い申し上げます。

また、商業展示におきましては、準備日に貴社の展示ブースへ伺い、CM動画の撮影をおこないまして、大会会期中のプログラム間に放映する予定でおります。

なお、義肢装具について広く一般の方々にも理解を深めていただくため、大会2日目の14日(日)を一般開放する予定であります。ご協力のほど宜しくお願い申し上げます。

末筆ながら、貴社の益々のご発展をお祈り申し上げます。

謹白

2023年7月吉日

第30回日本義肢装具士協会学術大会

大会長 保谷 純一

(公益財団法人 鉄道弘済会 義肢装具サポートセンター)

第30回日本義肢装具士協会学術大会 開催概要

1. 大会名称 : 第30回日本義肢装具士協会学術大会
2. 大会長 : 保谷 純一 (公益財団法人 鉄道弘済会 義肢装具サポートセンター)
実行委員長 : 本道 伸弘 (学校法人早稲田医療学園 人間総合科学大学)
副実行委員長 : 後藤 直生 (国立療養所 多磨全生園)
3. 大会テーマ : 「業域の展開」
4. 会 期 : 2024年7月13日(土)・14日(日)
5. 会 場 : 埼玉会館 (〒330-8518 埼玉県さいたま市浦和区高砂 3-1-4)
6. 参 加 者 : 1,000名
7. 大会事務局 : 第30回日本義肢装具士協会学術大会事務局
人間総合科学大学保健医療学部リハビリテーション学科義肢装具学専攻内
〒339-8555 埼玉県さいたま市岩槻区太田字新生寺曲輪 354-3
E-MAIL : 30th.japo@gmail.com
8. 運営事務局 (お問合せ先) :
第30回日本義肢装具士協会学術大会 運営事務局
株式会社コンベンションプラス
〒113-8538 東京都文京区湯島 2-31-14 湯島ファーストジェネシスビル 5階
TEL:03-4355-1135 FAX:03-6837-5339
E-MAIL: japo2024@convention-plus.com
9. **令和6年能登半島地震災害義援金**
令和6年1月1日(月)に最大震度7の揺れを観測した能登半島地震により、北陸で甚大な被害が発生いたしました。本大会では広告掲載料をはじめ展示出展料などの協賛金の一部を令和6年能登半島地震災害義援金(日本赤十字社 令和6年能登半島地震災害義援金(予定))へ拠出いたします。

※本会は、日本製薬工業協会、日本医療機器産業連合会が定める「企業活動の医療機関等との関係の透明性に関する指針(透明性ガイドライン)」をはじめとする関係諸規範およびその精神に従い医療機関等との関係の透明性に関する企業方針を理解し、協賛会社による本会の拠出金額等の情報開示に同意します。

ランチョンセミナー募集要項 ※募集終了

1. 開催日時：~~2024年7月13日（土）・14日（日）~~
2. 会 場：~~埼玉会館 大ホール・小ホール~~
3. 共催費用(税込)：60分

募集内容	日程	会場(席数)	最低弁当発注数	金額(税込)
ランチョンセミナー	7月13日(土)	大ホール(1300席)	250個	99,000円
	14日(日)	小ホール(500席)	150個	99,000円

※当協会は2024年5月に、適格請求書等保存方式(インボイス制度)登録番号交付を受ける予定です。

●上記共催費に含まれるもの

- ・ 講演会場費
- ・ 附帯設備費(机、椅子、ステージ、音響設備、照明等)
- ・ 機材費(本会で使用している設置済み機材)
プロジェクター(1台)(PC接続用周辺機器を含む)
メインスクリーン(1面)、発表用PCほか
- ・ 会場スタッフ(弁当配布のお手伝い・誘導、整理券配布)

●上記金額に含まれないもの

- ・ 講師交通費・宿泊費・謝金
- ・ 飲食費(参加者および控室講師用)
- ・ 看板装飾費
- ・ ポスター、チラシ印刷費
- ・ その他追加機材・(控室用機材、ビデオ収録、録音)

4. 開催枠決定

セミナー枠の決定に関しましては、大会長に一任ください。

タイトルやセミナーの内容につきましては、本学術大会にふさわしい内容であればジャンルを問いませんが、貴社製品のご紹介の場合については、医師などの有識者による科学的根拠に基づいた学術的な内容をお願いします。また、講師および座長の選定につきましては、原則として共催企業様にお決め頂きますが、その際には大会事務局に事前にご相談ください。

5. 申込期間：2023年7月18日（火）～2023年12月29日（金）※上限に達し締切りました。

・申込方法

第30回大会ホームページ内の申込フォームよりお申込みいただくか、別紙の申込書に必要事項をご記入のうえ、運営事務局までメールもしくはFAXにてお申込ください。

※複数企業との共同開催も可能です。

※原則、お申し込み順優先とさせていただきます、セミナー開催数の上限に達し次第締め切らせていただきます。

※開催日時につきまして、ご希望に添えない場合もございますので、予めご了承ください。

6. 契約の成立

(1) 主催者は申込を受領後審査のうえ、可否の回答を2024年1月末までにお知らせいたします。

主催者の承認日をもって契約が成立するものとします。主催者は審査において共催の内容が本学会の趣旨に適さないと判断した場合、共催をお断わりすることがあります。この場合、申込者に生ずる損害について主催者は一切の責任を負わないものとします。

(2) 申込者は、契約の成立により、本趣意書を遵守する義務が発生します。

7. キャンセルポリシー

契約成立後、止むを得ない事情により取り消しをされる場合は、以下の通り規定の取り消し手数料を申し受けますので、予めご了承ください。

2024年1月末まで : 共催費の30%

2024年2月1日以降 : 共催費の100%

8. 天災等、不可抗力による延期・中止について

天災(地震、津波、火災、その他、またそれに伴う交通機関の遅延や停止、付随する災害など)や感染症の流行やその他不可抗力の原因により止むを得ず開催を延期または中止することがあります。中止となる場合も、費用のお取り扱いについては、上記のキャンセルポリシーが適用されますので、予めご了承ください。なお、延期・中止に伴い、共催費以外でかかった企業様側の経費に関しては、主催者は補償の責を負いません。

9. 共催費の振込先・振込期間

銀行名 : ゆうちょ銀行

店名 : 一三八店(イチサンハチ店)

店番 : 138

口座番号 : 0907598

口座名 : 公益社団法人 日本義肢装具士協会((シヤ)ニホンギシソウグシキョウカイ)

※当協会は2024年5月に、適格請求書等保存方式(インボイス制度)登録番号交付を受ける予定です。

そのため、共催費のお振込は当大会運営事務局より適格請求書を貴社に送付させていただいた後の、

2024年5月20日(月)~8月16日(金)の期間でお願いいたします。

【共催セミナーに関するお申込み・お問合せ先】

第30回日本義肢装具士協会学術大会 運営事務局

株式会社コンベンションプラス

〒113-8538 東京都文京区湯島 2-31-14 湯島ファーストジェネシスビル 5階

TEL:03-4355-1135 FAX:03-6837-5339

E-MAIL: japo2024@convention-plus.com

展示出展募集要項 ※募集終了

1. 展示会場：埼玉会館 大ホール前ホワイエ・第3展示室
2. 展示期間：2024年7月13日（土）・14日（日）
 搬入・設営：2024年7月12日（金）13時～20時（予定）
 撤去・搬出：2024年7月14日（日）15時30分～（予定）
3. 出展料(税込)

小間	大ホール前ホワイエ 出展料(税込)	第3展示室 出展料(税込)	出展社証 配布枚数
基礎1小間		176,000円	3枚
基礎2小間		330,000円	6枚
基礎3小間		495,000円	10枚
養成校(基礎1小間)		88,000円	3枚
スペース4小間	462,000円	550,000円	10枚
スペース6小間	561,000円	660,000円	15枚
スペース8小間	748,000円	880,000円	20枚

※当協会は2024年5月に、適格請求書等保存方式(インボイス制度)登録番号交付を受ける予定です。

※大ホール前ホワイエと第3展示室は会場の天井高が違い、スペース小間の高さ制限が異なります。

スペース小間内造作高さ制限： 大ホール前ホワイエ 2.1m 第3展示室 3.0m

※スペース小間をお申込みの場合は、特典として第4会場(2Fラウンジ)でマニファクチャラーズワークショップ(45分)を実施いただけます。第30回大会ホームページ内の申込フォームよりお申込みいただくか、別紙の申込書に必要事項をご記入のうえ、運営事務局までメールもしくはFAXにてお申してください。実施枠の決定に関しましては、大会長に一任ください。

※基礎小間のお申込みでマニファクチャラーズワークショップをご希望の場合は、有料(49,500円(税込))にてお申込みが可能です。枠に限りがございますので、原則スペース小間出展の特典でのお申込みを優先いたします。

※マニファクチャラーズワークショップの内容につきましては、本学術大会にふさわしい内容であればジャンルを問いませんが、貴社製品のご紹介の場合については、医師などの有識者による科学的根拠に基づいた学術的な内容をお願いします。また、講師の選定につきましては、原則として共催企業様にお決め頂きますが、その際には大会事務局に事前にご相談ください。

※準備日に展示ブースにて、各社のCM動画(30秒程度)撮影、大会会期中のプログラム間に放映と、後日配信にて放映(予定)

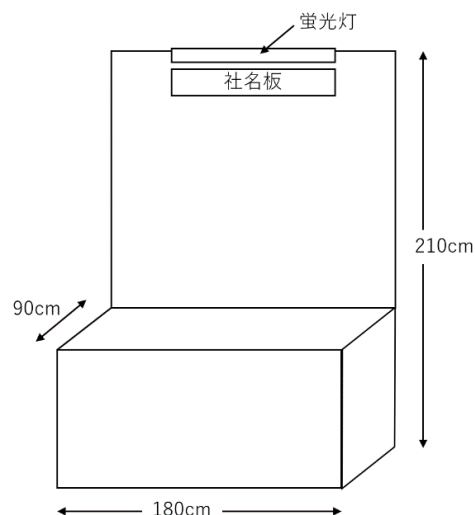
4. 小間仕様

【基礎小間】

- ・小間サイズ：W180cm x D90cm x H210cm

基礎小間には以下の備品が含まれます。

- ・バックパネル：W180cm x H210cm
- ・社名版：W90cm x H15cm
- ・蛍光灯：40W
- ・展示台：W180cm x D90cm x H70cm（クロス付）



【スペース小間】

- ・小間サイズ（1小間あたり）：W180cm x D180cm x H210cm（大ホール前ホワイエ）
- ・小間サイズ（1小間あたり）：W180cm x D180cm x H300cm（第3展示室）

スペース小間には以下の備品が含まれます。

- ・電源供給1社 500W

5. 電気工事等：電気追加、備品等のお申込みは、ご出展確定後、各社様にご案内さしあげます。

6. 展示小間割：出展場所や小間割りは大会長に一任ください。

開催1ヶ月前を目安に小間割、搬入、装飾、管理などについて詳細をご連絡いたします。

7. 展示物の管理：各出展物の管理は出展社が責任を持って行うものとし、展示期間中の展示物に盗難・紛失・災害等の損害に対して、主催者は補償等の責任は一切負いませんので、ご了承ください。

8. 申込期間：2023年7月18日(火)～2023年12月29日(金)

2024年1月15日(月)～2024年2月15日(木)

・申込方法

第30回大会ホームページ内の申込フォームよりお申込みいただくか、別紙の申込書に必要事項をご記入のうえ、運営事務局までメールもしくはFAXにてお申してください。

※原則、お申し込み順優先とさせていただきます、展示会場ごとに出展数の上限に達し次第締め切らせていただきます。

9. キャンセルポリシー

契約成立後、止むを得ない事情により取り消しをされる場合は、以下の通り規定の取り消し手数料を申し受けますので、予めご了承ください。

2024年1月末まで：出展料の30%

2024年2月1日以降：出展料の100%

10. 天災等、不可抗力による延期・中止について

天災(地震、津波、火災、その他、またそれに伴う交通機関の遅延や停止、付随する災害など)や感染症の流行やその他不可抗力の原因により止むを得ず開催を延期または中止することがあります。中止となる場合も、費用のお取り扱いについては、上記のキャンセルポリシーが適用されますので、予めご了承ください。なお、延期・中止に伴い、共催費以外でかかった企業様側の経費に関しては、主催者は補償の責を負いません。

11. 展示出展費の振込先・振込期間

銀行名 : ゆうちょ銀行
店名 : 一三八店 (イチサンハチ店)
店番 : 138
口座番号 : 0907598
口座名 : 公益社団法人 日本義肢装具士協会 ((シヤ) ニホンギシソウグシキョウカイ)

※当協会は2024年5月に、適格請求書等保存方式(インボイス制度)登録番号交付を受ける予定です。

そのため、出展料のお振込は当大会運営事務局より適格請求書を貴社に送付させていただいた後の、2024年5月20日(月)～8月16日(金)の期間でお願いいたします。

【展示出展・マニユファクチャラーズワークショップに関するお申込み・お問合せ先】

第30回日本義肢装具士協会学術大会 運営事務局 株式会社コンベンションプラス
〒113-8538 東京都文京区湯島 2-31-14 湯島ファーストジェネシスビル 5階
TEL:03-4355-1135 FAX:03-6837-5339
E-MAIL: japo2024@convention-plus.com

講演集広告募集要項 ※募集終了

1. 媒体名 : 第30回日本義肢装具士協会学術大会 講演集
2. 閲覧対象 : 第30回日本義肢装具士協会学術大会 参加者ならびに会員
3. 発行部数 : PDFデータにて大会ホームページへ掲載 + 印刷300部 (予定)
4. 作成費用 : 1,480,000円
5. 発行日 : 2024年6月上旬
6. 掲載料 :

掲載頁	金額(税込)	募集枠数
表4(カラー) 確定しました。申込み不可	275,000円	1枠
表3(カラー)	198,000円	1枠
表2(カラー)	220,000円	1枠
後付1頁(カラー)	132,000円	2枠(予定)
後付1頁(カラー)※養成校	66,000円	2枠(予定)
後付1頁(モノクロ)	99,000円	2枠(予定)
後付1頁(モノクロ)※養成校	44,000円	2枠(予定)
後付1/2頁(モノクロ)	49,500円	2枠(予定)

※当協会は2024年5月に、適格請求書等保存方式(インボイス制度)登録番号交付を受ける予定です。

7. 版下に関して : 広告版下はCD-ROM(郵送)またはデータ(メール)にて運営事務局までお送り下さい。
原稿の返却をご希望の場合には返信用封筒を切手貼付のうえ同封してください。
8. 申込期間 : 2023年7月18日(火) ~ 2023年12月29日(金)
2024年1月15日(月) ~ 2024年2月15日(木)

・申込方法

第30回大会ホームページ内の申込フォームよりお申込みいただくか、別紙の申込書に必要な事項をご記入のうえ、運営事務局までメールもしくはFAXにてお申送ください。

※希望枠に多数のお申し込みがあった場合、原則お申し込み順を優先させていただきます。

9. データ受付締切日 : ~~2024年1月31日(水)~~ 2024年2月22日(木)

10. 広告費の振込先・振込期間

銀行名 : ゆうちょ銀行
 店名 : 一三八店(イチサンハチ店)
 店番 : 138
 口座番号 : 0907598

口座名 : 公益社団法人 日本義肢装具士協会 ((シヤ) ニホンギシソウグシキョウカイ)

※当協会は 2024 年 5 月に、適格請求書等保存方式(インボイス制度)登録番号交付を受ける予定です。

そのため、掲載料のお振込は当大会運営事務局より適格請求書を貴社に送付させていただいた後の、

2024 年 5 月 20 日(月)～8 月 16 日(金)の期間でお願いいたします。

【講演集広告に関するお申込み・お問合せ先】

第 30 回日本義肢装具士協会学術大会 運営事務局 株式会社コンベンションプラス

〒113-8538 東京都文京区湯島 2-31-14 湯島ファーストジェネシスビル 5 階

TEL:03-4355-1135 FAX:03-6837-5339

E-MAIL: japo2024@convention-plus.com

募金募集要項

1. 募金の使途：第30回日本義肢装具士協会学術大会の準備および開催経費
2. 募金目標額：1,000,000 円
3. 申込期限：2023年7月18日（火）～2024年7月12日（金）
4. 申込方法：第30回大会ホームページ内の申込フォームよりお申込みいただくか、別紙の申込書に必要事項をご記入のうえ、運営事務局までメールもしくはFAXにてお申込ください。
5. お支払方法：請求書は発行していませんので、お申込後に下記銀行口座にお振込をお願いいたします。入金確認後、領収書の発行をいたします。
6. 振込先
銀行名：ゆうちょ銀行
店名：一三八店（イチサンハチ店）
店番：138
口座番号：0907598
口座名：公益社団法人 日本義肢装具士協会（（シヤ）ニホンギシソウグシキョウカイ）

※当協会は2024年5月に、適格請求書等保存方式(インボイス制度)登録番号交付を受ける予定です。

【募金募集に関するお申込み・お問合せ先】

第30回日本義肢装具士協会学術大会 運営事務局
株式会社コンベンションプラス
〒113-8538東京都文京区湯島2-31-14 湯島ファーストジェネシスビル5階
TEL:03-4355-1135 FAX:03-6837-5339
E-MAIL: japo2024@convention-plus.com